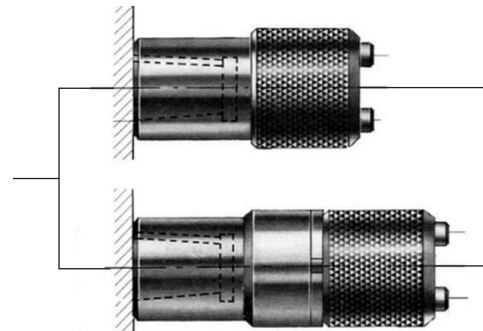


**PORTA UTENSILI - TOOLHOLDERS - PORTE-OUTILS -
WERKZEUGAUFNAHME - PORTAHERRAMIENTAS**

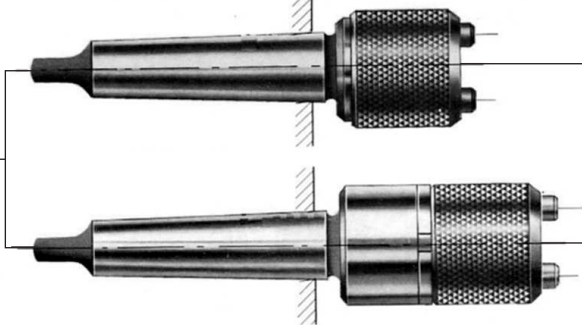
DIN238
B12
B16
B18
B24



Mandrini a cambio rapido per maschiare senza / con compensazione radiale e assiale

Quick change tapping chucks without / with length or radial compensation

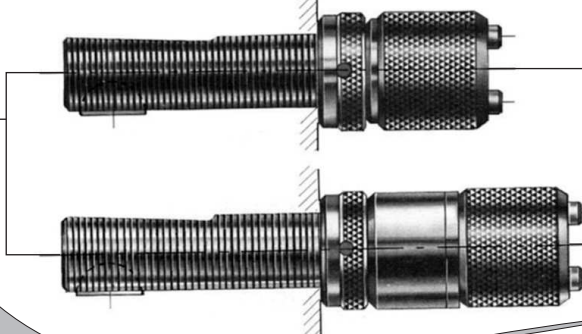
DIN228
MK2
MK3



Mandrins de taraudage à changement rapide avec ou sans compensation en longueur ou flottement

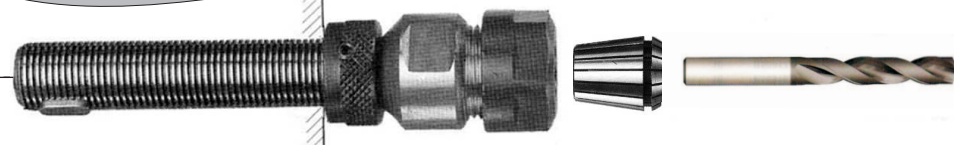
Gewindeschneid-Schnellwechselfutter ohne / mit Längenausgleich und Pendleinrichtung

DIN55058
Tr16
Tr20
Tr28



Porta machos de roscar de cambio rapido sin / con compensación y juego radial

DIN55058
Tr16
Tr20
Tr28



DIN55058
Manicotto a cambio rapido per foratura
Over spindle quick change drilling chucks
Douille de changement rapide pour perçage
Schnellwechsel-Bohrfutter
Sistema cambio rapido porta brocas

DIN238
B12
B16
B18
B24

